

## SOUND&VIDEOBAR **WS TV AUDIOBAR**

Die WS TV Audiobar ist eine All-In-One Soundlösung mit konfigurierbarer Audiomatrix mit Digitalmischpult- und Presenterfunktion die sich ideal in Konferenzräume, Bildungseinrichtungen, Huddle Rooms, Schulungsräume, Hotels, Museen oder Wohnzimmer integrieren lässt.

Die hohe Wiedergabequalität und exzellente Sprachverständlichkeit wird unter anderem durch die FIR-Filtertechnik ermöglicht. Diese Technik leistet eine frequenz- und phasenunabhängige Klangoptimierung mit einer fehlerfreien Wiedergabe ohne Rückkopplungen und ein verfälschtes Klangbild. Durch die stereo-angeordnete Dual-Centric-Mittel-/Hochtoneinheit wird eine breite horizontale Abstrahlung erreicht und erlaubt eine atemberaubende Effekt-Wiedergabe und Tiefenstaffelung des Klangbilds. Der integrierte Subwoofer-Array liefert einen angenehmen, runden Bass, ohne zu dröhnen.

Die Eingangsstufe besteht aus einem Stereo Line-In mit Auto-Detect-Funktion für TV oder Medienton und zwei Mikrofon Line-In zum Anschluss von Funkmikrofonen, Headsets, Ansteckmikrofonen oder beliebige Line-Signalen zur Wiedergabe im selben Raum. Eine Lautsträckerregelung für beide Mikrofonkanäle befindet sich auf dem rückseitig versenkten Anschlussfeld. Jeweils vier voreingestellte Klang-Presets und Mikrofon-Presets, passend für die gängigsten Mikrontypen und Modelle, sind über Taster am Anschlussfeld abrufbar. Die Dynamic-Prozessor mit Expander, Kompressor und Gate Funktion für die Mikrofonkanäle und je eine frei konfigurierbare EQ-Sektion für die Raum- und Mikrofonterrung erlaubt beste Anpassung der Zuspeler ohne zusätzliche Hardware. BYOD vorbereitet dank integriertem Bluetooth 5.0

Die Audiobar kann problemlos an die VESA-Halterung des Displays mit den Montagebügeln installiert werden. Eine Alternative bietet die durchgängige T-Nut auf der Rückseite; hier können unterschiedliche Wandhalter und Displaylifte befestigt werden.

Ein versenktes Anschlussfeld mit drei 3,5mm Klinke Eingangsbuchsen mit Auto-Detect-Funktion, 4-Pol Power-Din Netzbuchse für externes 24V Netzteil, BT Pairing Taster und zwei Preset Taster befinden sich auf der Gehäuserückseite.

### OPTIONAL

- Sonderlänge
- Sonderfarbe
- Wandhalterungen
- L-Winkelhalter
- TV-Halterung

### LIEFERUMFANG

- WS TV Audiobar



### EIGENSCHAFTEN

- Plug&Play Audio-Komplett-Lösung mit Digitalmischpultfunktionen
- 2x Mikrofoneingänge + Medienton
- je 4 Mikrofon Presets + Klang Presets
- BYOD kompatibel über Bluetooth 5.0

### DSP ELEKTRONIK EIGENSCHAFTEN

- 4-Kanal Class-D Verstärker mit 300 W RMS
- 4+2In/4Out High-End hd ProDSP mit >50 MIPS
- LinearPhase FIR-Filter

### AKUSTISCHE & MECHANISCHE EIGENSCHAFTEN

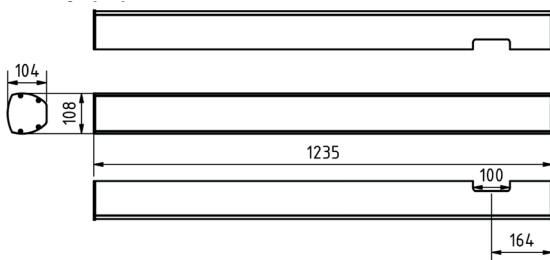
- L/R Dual-Concentric Chassis
- integriertes Subwoofer-Array für erweiterten Frequenzgang ab 45 Hz
- für 55, 65“ & weitere Displays, passgenaue Fertigung auf Bildschirmabmessung ohne lange Lieferzeiten
- elegantes Aluminiumgehäuse mit rückseitig versenktem Anschlussfeld und Kameraeinschub



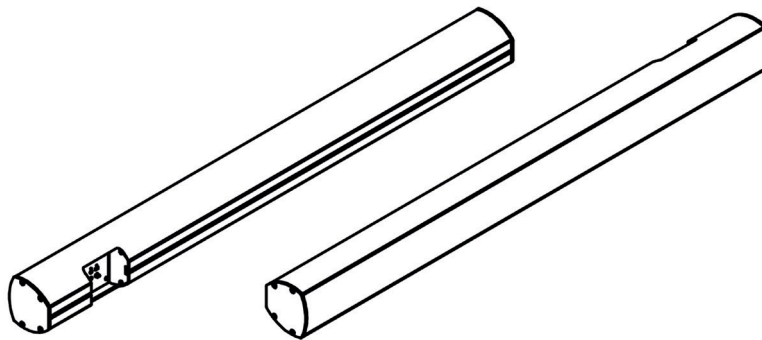
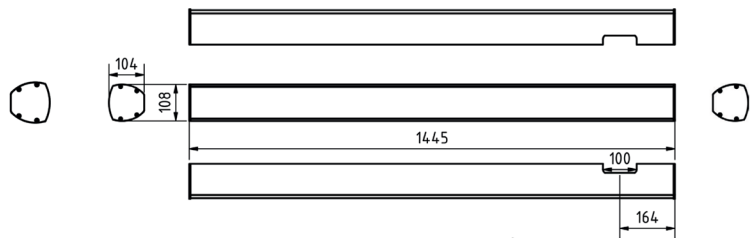
ART-NR.	PRODUKTINFO
50629	WS TV Audiobar 55“
50630	WS TV Audiobar 65“
50611	WS TV Authentic Bar+65“
50632	WS TV InvisibleBracket Halterung
50610	WS TV Audio-Videoabar Halterung bis 65“
50633	WS TV Audio-Videoabar Halterung ab 70“
50631	WS TV UniBracket Standfuß

## TECHNISCHE DATEN

55 Zoll



65 Zoll



Technische Eigenschaften	
Prinzip	aktives 2.1 Multi-Media-System
Bestückung	L/R: 2 x 3,5" +1 Dual Concentric Subwoofer: 3 x 3,5" Langhub - Tieftonlautsprecher 2 x 3,5" Ultra-Langhub Passiv Membran
Abstrahlung (horizontal x vertikal)	80° x 80°
Frequenzgang 8-6dB)	45 Hz-22 kHz
SPLmax @10% THD	111dB
Verstärkerleistung	300 W RMS
DSP	hd ProDSP 4+2In 4Out mit FIR-/IIR-Filter RoomEQ, MicEQ, Compressor, Gate, Expander, Matrix, 4 Klang-Presets, 4 Mic-Presets, Remote
Anschluss	1x Stereo 3,5mm-Klinke Eingang Line 2x Mono 3,5mm-Klinke Eingang Mic 1x Mini-USB 1x 4-pol Netzbuchse für 24V Netzteil
Gehäusebeschaffenheit	pulverbeschichtetes Aluminiumprofil schwarz, Gitter mit Akustikschaum, versenktes Anschlussfeld, Lautstärke Regler, 2x Presettaster, Pairing Taster
Gewicht	7 kg (55") 8 kg (65")
Abmessung	123,3 x 10,8 x 10,4 cm (55") 144,5 x 10,8 x 10,4 cm (65")

Die angegebenen Werte stellen die Mittelwerte einer in Serienherstellung produzierten Einheit dar. Geringe Abweichungen sind im Einzelnen möglich. Bedingt durch fortlaufende technische Verbesserungen behalten wir uns das Recht vor, Design und Spezifikation ohne vorherige Ankündigung zu ändern. Technische Änderungen, Irrtümer und Druckfehler vorbehalten.