

SOUND&VIDEOBAR **WS TV VIDEOBAR**

Die WS TV Videobar ist eine All-In-One Lösung mit integrierbarer Kamera.

Die hohe Wiedergabequalität und die integrierbare Huddly IQ-Kamera sind der ideale Begleiter für hochwertige Videokonferenzen. Exzellente Sprachverständlichkeit wird unter anderem durch die FIR-Filtertechnik ermöglicht. Diese Technik leistet eine frequenz- und phasenunabhängige Klangoptimierung mit einer fehlerfreien Wiedergabe. Der integrierte Subwoofer-Array liefert einen angenehmen, runden Bass, ohne zu dröhnen.

Die Eingangsstufe besteht aus einem Stereo Line-In mit Auto-Detect-Funktion für TV oder Medienton und zwei Mikrophon Line-In zum Anschluss von Funkmikrofonen, Headsets, Ansteckmikrofonen oder beliebige Line-Signalen zur Wiedergabe im selben Raum. Jeweils vier voreingestellte Klang-Presets und Mikrophon-Presets, passend für die gängigsten Mikrofontypen und Modelle, sind über Taster am Anschlussfeld abrufbar. Bei Videokonferenzen kommen die in der optionalen Huddly IQ Kamera integrierten Mikrophone mit Beamformingtechnik zum Einsatz. Die Dynamic-Prozessor mit Expander, Kompressor und Gate Funktion für die Mikrofonkanäle und je eine frei konfigurierbare EQ-Sektion für die Raum- und Mikrophonenterrung erlaubt beste Anpassung der Zuspeler ohne zusätzliche Hardware. BYOD vorbereitet dank integriertem Bluetooth 5.0

Die Videobar kann problemlos an die VESA-Halterung des Displays mit den Montagebügeln installiert werden. Eine Alternative bietet die durchgängige T-Nut auf der Rückseite; hier können unterschiedliche Wandhalter und Displaylifte befestigt werden.

Ein versenktes Anschlussfeld mit drei 3,5mm Klinke Eingangsbuchsen mit Auto-Detect-Funktion, 4-Pol Power-Din Netzbuchse für externes 24V Netzteil, BT Pairing Taster und zwei Preset Taster befinden sich auf der Gehäuserückseite. Der Anschluss der Kamera erfolgt über ein USB Kabel an ein Notebook am PC.

Durch die Kombination der erstklassigen Sound- und Videoqualität lässt sich diese optimale Lösung in Konferenzräume, Bildungseinrichtungen, Huddle Rooms, Schulungsräume, Hotels, Museen oder im Firmenumfeld integrieren.

OPTIONAL

- Huddly IQ-Kamera
- Sonderlänge
- Sonderfarbe
- Wandhalterungen
- L-Winkelhalter
- TV-Halterung

LIEFERUMFANG

- WS TV Videobar



EIGENSCHAFTEN

- Plug&Play Audio/Video-Komplett-Lösung mit Digitalmischpultfunktionen
- 2x Mikrofoneingänge + Medienton
- je 4 Mikrophon Presets + Klang Presets
- BYOD kompatibel über Bluetooth 5.0

DSP ELEKTRONIK EIGENSCHAFTEN

- 4-Kanal Class-D Verstärker mit 300 W RMS
- 4+2In/4Out High-End hd ProDSP mit >50 MIPS
- LinearPhase FIR-Filter

AKUSTISCHE & MECHANISCHE EIGENSCHAFTEN

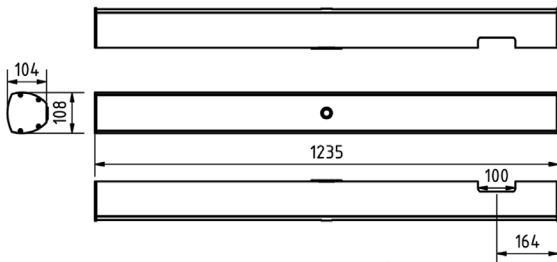
- L/R Dual-Concentric Chassis
- integriertes Subwoofer-Array für erweiterten Frequenzgang ab 45 Hz
- für 55, 65" & weitere Displays, passgenaue Fertigung auf Bildschirmabmessung ohne lange Lieferzeiten
- elegantes Aluminiumgehäuse mit rückseitig versenktem Anschlussfeld und Kameraeinschub



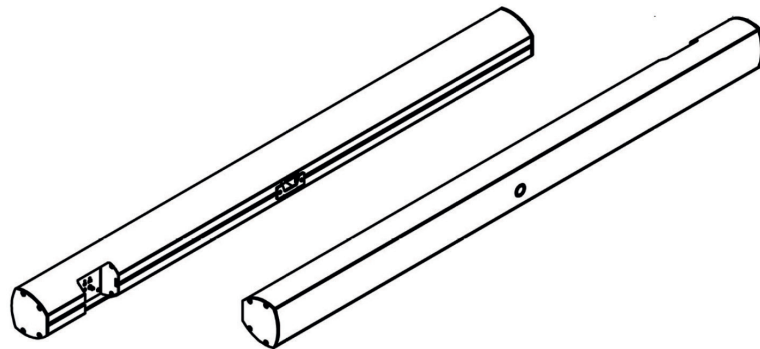
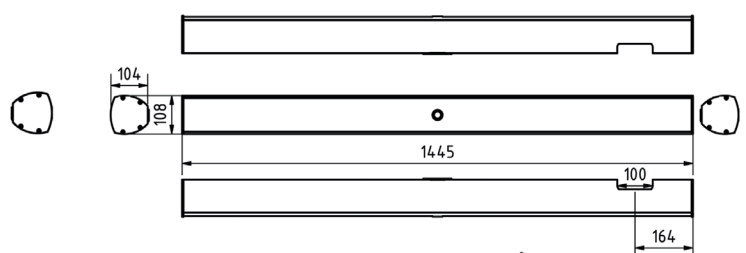
ART-NR.	PRODUKTINFO
50628	WS TV Videobar 55"
50601	WS TV Videobar 65"
50612	Huddly IQ Kamera mit Mikrophon
50613	Huddly Kabel USB 3 Type C auf A 0.6 m
50632	WS TV InvisibleBracket Halterung
50610	WS TV Audio-Videobar Halterung bis 65"
50633	WS TV Audio-Videobar Halterung ab 70"
50631	WS TV UniBracket Standfuß

TECHNISCHE DATEN

55 Zoll



65 Zoll



Technische Eigenschaften	
Prinzip	aktives 2.1 Multi-Media-System
Bestückung	L/R: 2 x 3,5" +1 Dual Concentric Subwoofer: 3 x 3,5" Langhub - Tieftonlautsprecher 2 x 3,5" Ultra-Langhub Passive Membran
Kameriintegration	optional Huddly IQ mit Mikrofon-Array
Abstrahlung (horizontal x vertikal)	80° x 80°
Frequenzgang 8-6dB)	45 Hz-22 kHz
SPLmax @10% THD	111dB
Verstärkerleistung	300 W RMS
DSP	hd ProDSP 4+2In 4Out mit FIR-/IIR-Filter RoomEQ, MicEQ, Compressor, Gate, Expander, Matrix, 4 Klang-Presets, 4 Mic-Presets, Remote
Anschluss	1x Stereo 3,5mm-Klinke Eingang Line 2x Mono 3,5mm-Klinke Eingang Mic 1x Mini-USB 1x 4-pol Netzbuchse für 24V Netzteil
Gehäusebeschaffenheit	pulverbeschichtetes Aluminiumprofil schwarz, Gitter mit Akustikschaum, versenktes Anschlussfeld, Lautstärke Regler, 2x Presettaster, Pairing Taster
Gewicht	7 kg (55") 8 kg (65")
Abmessung	123,3 x 10,8 x 10,4 cm (55") 144,5 x 10,8 x 10,4 cm (65")

Die angegebenen Werte stellen die Mittelwerte einer in Serienherstellung produzierten Einheit dar. Geringe Abweichungen sind im Einzelnen möglich. Bedingt durch fortlaufende technische Verbesserungen behalten wir uns das Recht vor, Design und Spezifikation ohne vorherige Ankündigung zu ändern. Technische Änderungen, Irrtümer und Druckfehler vorbehalten.