



WS S Mot-Large

M

4:3

Professionelle Motorleinwand für große Räume.
Das Tuch rollt an der Vorderseite des Gehäuses ab.

Robustes Aluminium Gehäuse mit leistungsstarkem Motor. Die Unterseite des Gehäuses ist offen.

Die Projektionstücher sind aus einem vinylbasierten Material und haben eine horizontale Schweißnaht.

Das mattweiße Aufprojektionstuch hat eine weiße Rückseite und ist schwer entflammbar nach B1, das Coral Rückprojektionstuch nach M1.

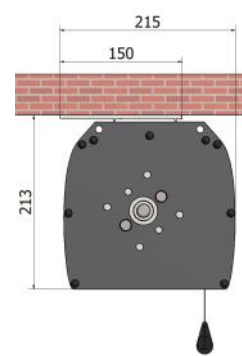
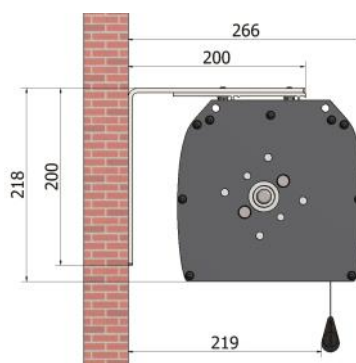
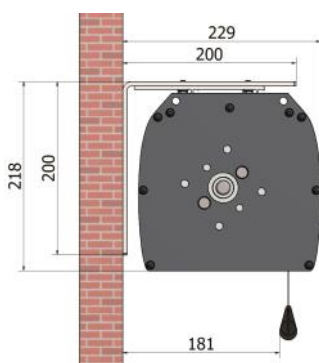
Justierbare, stufenlos einstellbare Endabschaltung und Überhitzungsschutz.

Für Wand- und Deckenmontage geeignet.
Variable Befestigungspunkte, Reverse-Montage möglich, rechtsseitiger Stromanschluß.

Lieferumfang: Aufputzwandschalter, Wand- bzw. Deckenhalter

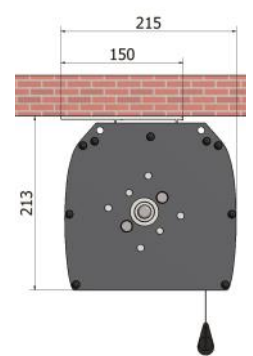
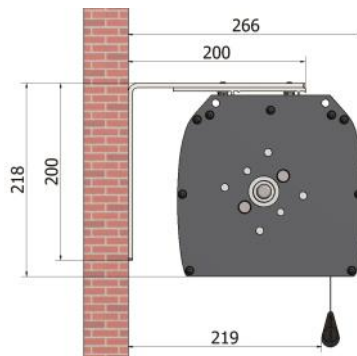
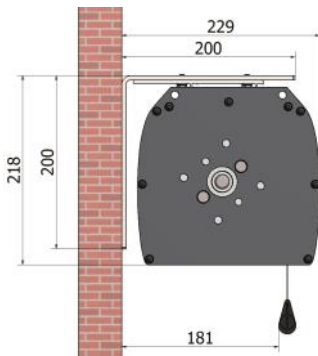
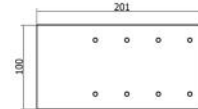
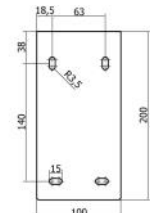
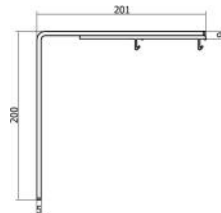
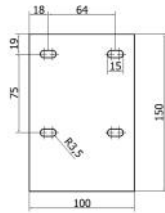
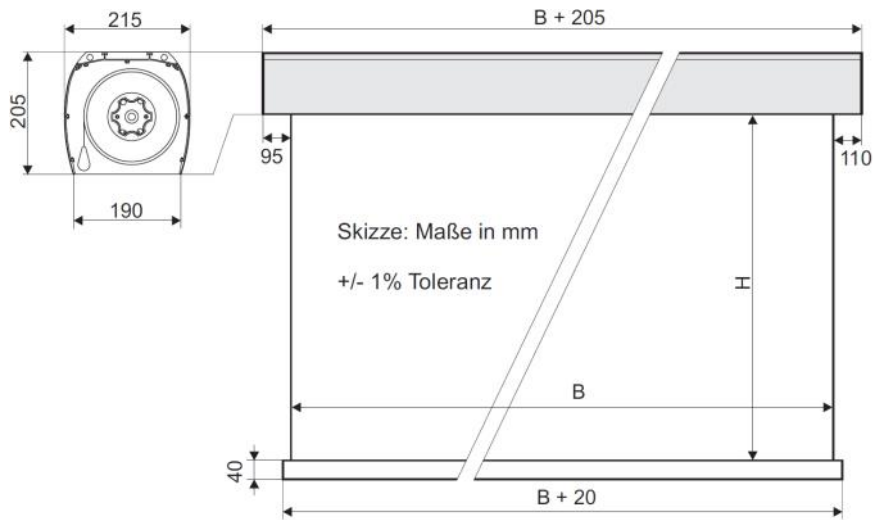
Optional:

- IR- oder Funk-Fernbedienung
- Trigger



Art. Nr.	Bezeichnung	Tuchbreite	Gewicht
30213006	WS S Mot-Large-Aufpro, 4:3, 500x375 cm, mattweiß 1.2 Gain	500 cm	65 kg
30213007	WS S Mot-Large-Aufpro, 4:3, 600x450 cm, mattweiß 1.2 Gain	600 cm	85 kg
30213009	WS S Mot-Large Rückpro, 4:3, 500x375 cm, Coral 2.8 Gain	500 cm	65 kg
30213010	WS S Mot-Large Rückpro, 4:3, 600x450 cm, Coral 2.8 Gain	600 cm	85 kg

Technische Daten



Optionales Zubehör

Art. Nr.	Bezeichnung
13003	WS P Funk-Fernbedienung (EU)
13953	WS P Funk-Fernbedienung mit 12V Trigger (RF)
13005	WS P Easy Projektorverbindung mit Kabel (12 V Trigger)
11769	WS P Schlüsselschalter

Die angegebenen Werte stellen die Mittelwerte einer in Serienherstellung produzierten Einheit dar. Geringe Abweichungen sind im Einzelnen möglich. Bedingt durch fortlaufende technische Verbesserungen behalten wir uns das Recht vor, Design und die Spezifikation ohne vorherige Ankündigung zu ändern. Technische Änderungen, Irrtümer und Druckfehler vorbehalten.