

WS GR Tischleinwand

H

4:3

BE

BL

Portable Tischleinwand für den mobilen Einsatz.

Ideal für LED- oder Ultrakompaktprojektoren.

Der Ein-Knopf Verschlussmechanismus gewährt einen schnellen, mühelosen Auf- und Abbau der Leinwand. Ein Scherengelenk sorgt hierbei für die optimale Straffung des Tuches sowie eine einfache und stufenlose Höhenregulierung. Somit können auch 16:10 und 16:9 Projektionen optimal maskiert werden.

Mattweißes HD Tuch mit schwarzer Rückseite auf Gewebebasis mit 1,0 Gain.

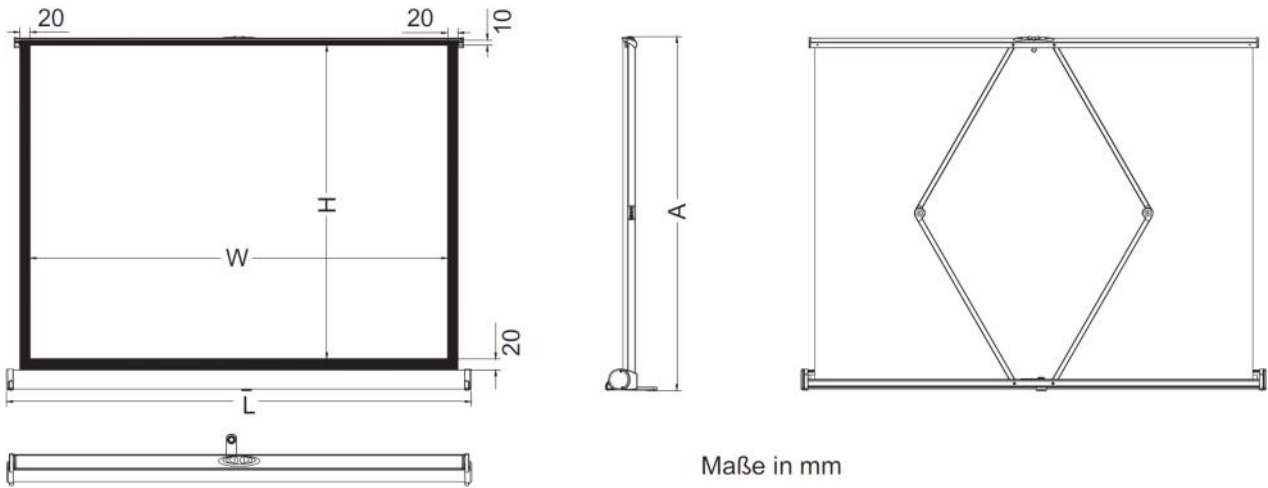
Ausklappbare Standfüße sorgen für einen sicheren Halt. Einfacher Transport durch Tragegriff bei den 50" und 60" Modellen, bei den kleineren Modellen ist eine Transporttasche im Lieferumfang.



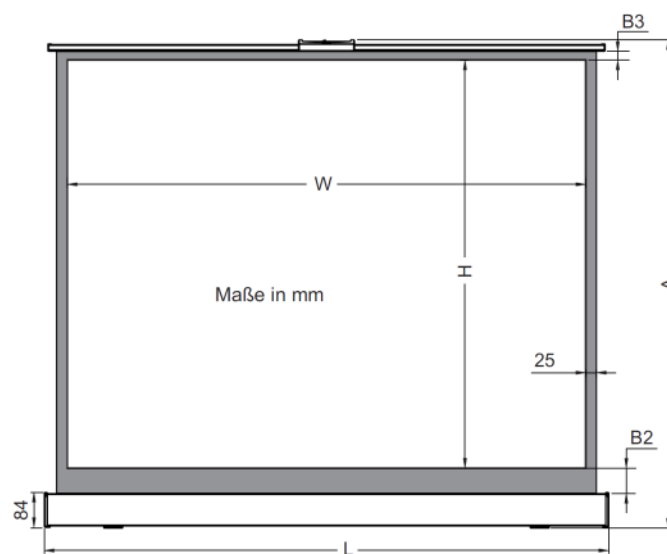
Art. Nr.	Bezeichnung	Gehäusegröße	Gewicht
17585	WS GR Tischleinwand, 25" 4:3, 51x38cm, mattweiß BL	62,6 x 4,8 cm	0,9 kg
17586	WS GR Tischleinwand, 32" 4:3, 65x49cm, mattweiß BL	74,2 x 4,8 cm	1,1 kg
17587	WS GR Tischleinwand, 40" 4:3, 81x61cm, mattweiß BL	90,5 x 4,8 cm	1,3 kg
17588	WS GR Tischleinwand, 50" 4:3, 102x76cm, mattweiß BL	112,4 x 8,4 cm	2,8 kg
17589	WS GR Tischleinwand, 60" 4:3, 122x91cm, mattweiß BL	132,7 x 8,4 cm	3,2 kg

Technische Daten

Art. Nr.	Bezeichnung	L	A
17585	WS GR Tischleinwand, 25" 4:3, 51x38cm, mattweiß BL	62,6 cm	41,4 cm
17586	WS GR Tischleinwand, 32" 4:3, 65x49cm, mattweiß BL	74,2 cm	56,6 cm
17587	WS GR Tischleinwand, 40" 4:3, 81x61cm, mattweiß BL	90,5 cm	68,8 cm



Art. Nr.	Bezeichnung	L	A
17588	WS GR Tischleinwand, 50" 4:3, 102x76cm, mattweiß BL	112,4 cm	90,0 cm
17589	WS GR Tischleinwand, 60" 4:3, 122x91cm, mattweiß BL	132,7 cm	108,0 cm



Die angegebenen Werte stellen die Mittelwerte einer in Serienherstellung produzierten Einheit dar. Geringe Abweichungen sind im Einzelnen möglich. Bedingt durch fortlaufende technische Verbesserungen behalten wir uns das Recht vor, Design und die Spezifikation ohne vorherige Ankündigung zu ändern. Technische Änderungen, Irrtümer und Druckfehler vorbehalten.