

MÖBELSTÜCK FÜR WS GR BODENLEINWAND MOTOR CLR **WS CLR LOWBOARD LIVING**

Das WS CLR Lowboard Living verbindet Ästhetik und Kinofeeling in Ihrem Wohnzimmer. Das vielseitige Medienmöbel bietet viel Stauraum und lässt die WS GR Bodenleinwand Motor CLR auf Knopfdruck verschwinden.

Dank variablen Gestaltungsmöglichkeiten kann das Möbelstück entsprechend Ihren Wünschen angepasst werden und ist somit nicht nur ein Hingucker sondern auch ein Unikat. Auf Anfrage erhalten Sie eine Vielfalt von Varianten in Farben, Oberflächen und Materialien.

- ✓ Herstellung und Fertigung in Deutschland
- ✓ Platz- und energiesparender Versand
- ✓ Alle Module auf einer Europalette
- ✓ Schutzfolie auf allen Sichtflächen
- ✓ Stabile Konstruktion
- ✓ Verkabelung komplett Steckbar
- ✓ Hochwertigste Oberflächen
- ✓ Modularer Aufbau
- ✓ Einfache Montage



Die Oberflächen und Kanten der Basic Ausführung sind in Premium mattweiß mit Anti Finger Print Oberfläche „Egger W 1000 PM“ gestaltet. Die Gesamtmaße des Lowboards liegen für die 100“ CLR-Leinwand bei 260x70x55 cm (BxHXH). Das rechte und linke Modul ist jeweils mit hochwertiger Innenbeleuchtung, Einlegeböden und Kabeldurchführung zum Versorgungsbereich ausgestattet. Das mittige Modul bietet drei Schubladen für die Technik. Eine gute Belüftung des Beamers ist durch die schmalen Schubladenfronten gegeben und der rückseitige Versorgungsbereich ist mit einer abnehmbaren Blende versehen. Zur technischen Ausstattung gehören Schuko-Steckdosen (links und rechts im Sockel), Steckdosenleiste 8fach + 4x USB rückseitig im Versorgungsbereich, LED-Sensorleuchten und Zuleitung für die Stromversorgung. Ein einfaches Handling durch einen modularen und vormontierten Aufbau ermöglicht eine 1-Mann Montage. (Verbindungen und Montage M6 mit beiliegendem Montagewerkzeug) Die Füße können innerhalb des Sockelbereichs verstellt werden. Die Anlieferung erfolgt komplett auf einer Euro-Palette (ohne Leinwand und Projektor).

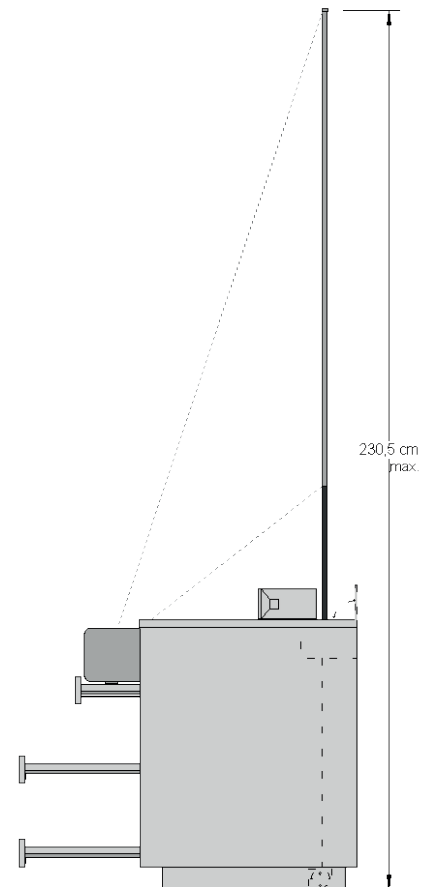
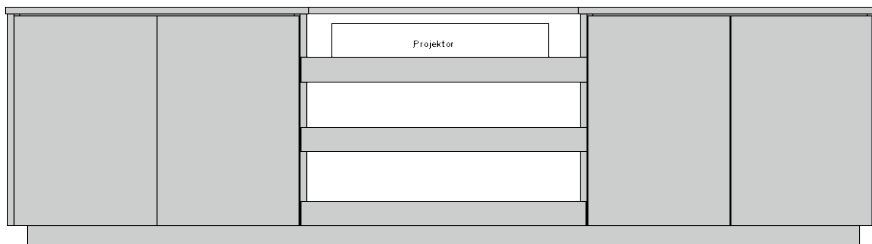
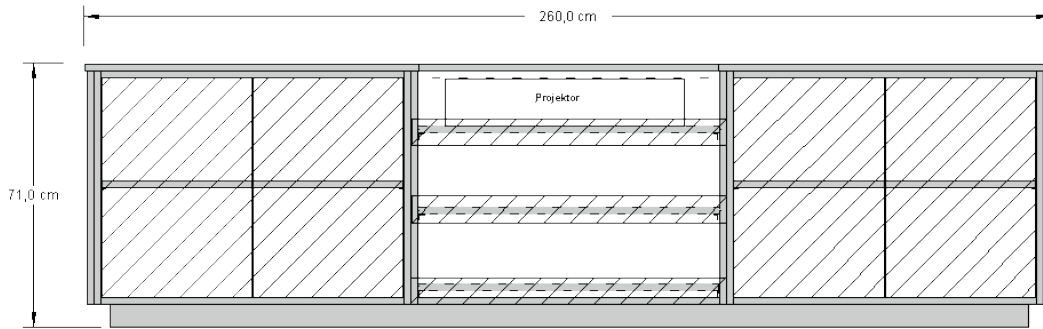
In fünf Schritten zum individuellen CLR-Lowboard

1. Wählen Sie die Größe der CLR-Leinwand und den dazu passenden Kurzstanz-Projektor.
2. Wählen Sie die Höhe, Breite und Tiefe des Möbels. (In Abhängigkeit der Leinwand und des Projektors)
3. Wählen Sie die Anzahl der technischen Ausstattung und die Positionierung im Möbel.
4. Wählen Sie die Positionierung und Anzahl der Türen und Schubladen.
5. Wählen Sie die Farbe und Oberfläche Ihres Möbels.

ART-NR.	PRODUKTINFO
24853	WS CLR Lowboard Living 100“ M - Matte Ausführung weiß
51298	WS CLR Lowboard Living 100“ HG - Hochglanz Ausführung weiß
51325	WS CLR Lowboard Living 120“ M - Matte Ausführung weiß
51326	WS CLR Lowboard Living 120“ HG - Hochglanz Ausführung weiß

TECHNISCHE DATEN

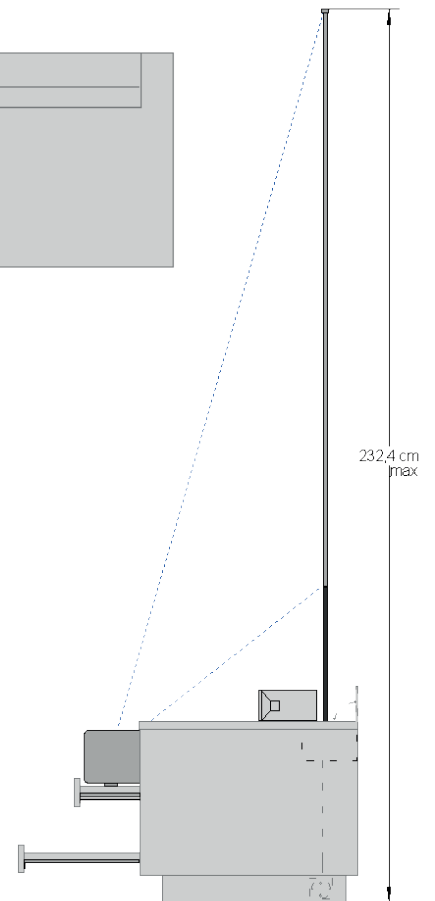
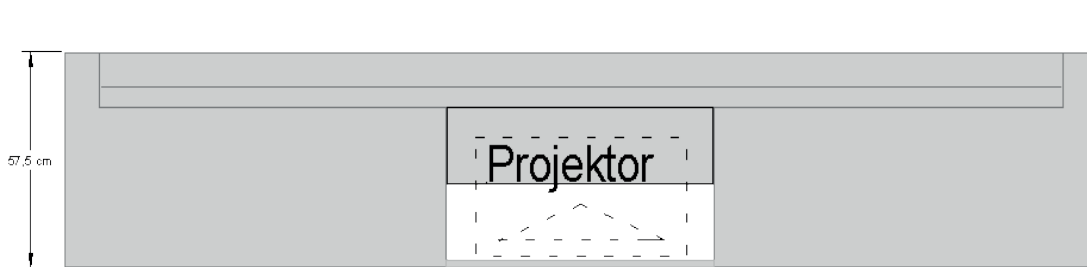
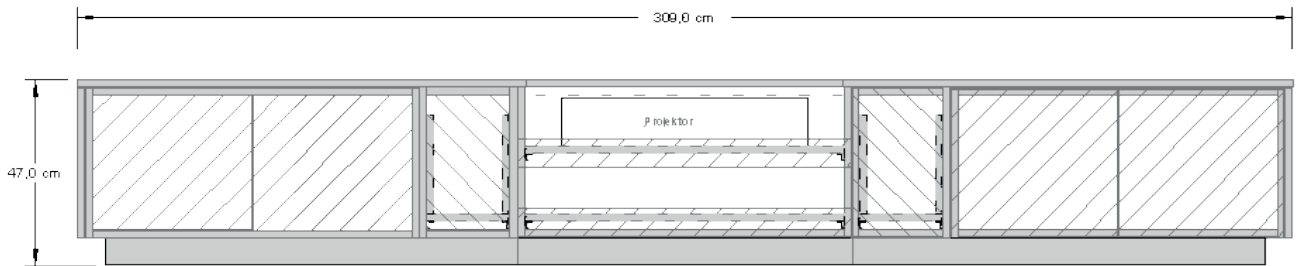
100 Zoll:



Die angegebenen Werte stellen die Mittelwerte einer in Serienherstellung produzierten Einheit dar. Geringe Abweichungen sind im Einzelnen möglich. Bedingt durch fortlaufende technische Verbesserungen behalten wir uns das Recht vor, Design und Spezifikation ohne vorherige Ankündigung zu ändern. Technische Änderungen, Irrtümer und Druckfehler vorbehalten.

TECHNISCHE DATEN

120 Zoll:



Die angegebenen Werte stellen die Mittelwerte einer in Serienherstellung produzierten Einheit dar. Geringe Abweichungen sind im Einzelnen möglich. Bedingt durch fortlaufende technische Verbesserungen behalten wir uns das Recht vor, Design und Spezifikation ohne vorherige Ankündigung zu ändern. Technische Änderungen, Irrtümer und Druckfehler vorbehalten.